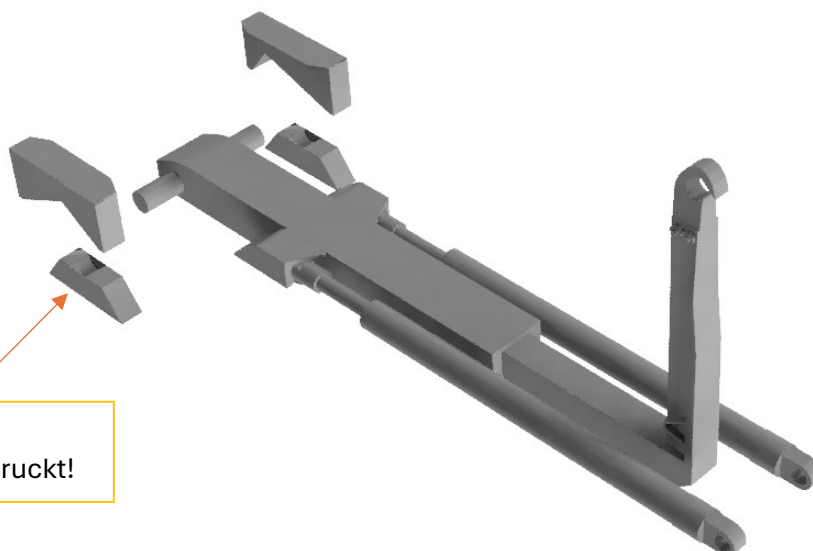


Hinweis: Verdeckte Teile ggf. vorher bemalen. Zum beweglichen verbinden der beweglichen Teile ein Stück Kunststoff aus einem alten Bausatz etc. erhitzen mit Feuerzeug und auseinanderziehen bis zur gewünschten Stärke – oder Draht verwenden um die Beweglichkeit darzustellen.

1.	Für den Zusammenbau des Kranarms zusätzlich das Bild auf der zweiten Seite beachten.
2.	Die Reifen können mit der Stahlachse beweglich – oder starr bspw. in eingeschlagener Position verklebt werden.
3.	Die Heckstoßstange wird von hinten unter das Fahrgestell geschoben.
4.	Die Träger/rollachse wird hinten auf das Fahrgestell geklebt. Wie die Heckstoßstange können beide Teile in variabler Position verklebt werden (weiter eingefahren oder ausgefahren).
5.	Die Kabine wird vorne auf das Fahrgestell aufgeschoben und verklebt. Der Heckanbau der Kabine wird dahinter aufgeklebt (wo sonst das Trittbrett bei normalen UTF/GTF sitzt).
6.	Das Dach der Kabine wird mittig auf das Kabinenunterteil geklebt.(Vorher Scheiben einsetzen und ggf. innen bemalen.)

Darstellung Zusammenbau Kranarm/Ausleger:



Befindet sich am Fahrgestell angedrückt!

Achtung: Enthält Kleinteile und ist nicht für Kinder unter 14 Jahren vorgesehen. Bausatz richtet sich an fortgeschrittene/erfahrene Modellbauer und ist nicht als Spielzeug konzipiert. Ausgehärtete Teile können über den Restmüll entsorgt werden. Zum verkleben Sekundenkleber verwenden.